

Modulo a cambio rapido RMQC

Accoppiatore rapido intelligente per l'End-of-Arm Ecosystem MATCH



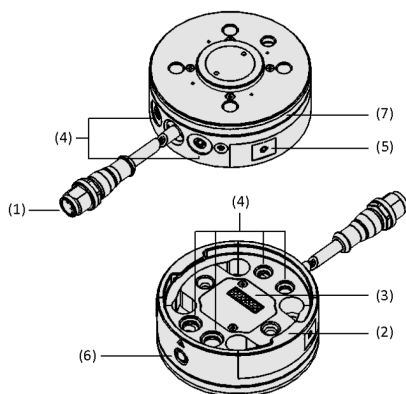
Idoneità per applicazioni specifiche del settore



Modulo a cambio rapido RMQC

Applicazioni

- Modulo a cambio rapido per l'uso nella robotica leggera (cobot) o su robot industriali con carichi utili fino a 25 kg
- Utilizzo all'interno del sistema end-of-arm MATCH in combinazione con pinze a vuoto e meccaniche e supportato da servizi digitali (ad esempio, setup wizard)
- Uso flessibile nella collaborazione uomo-robot (ambiente MRK) e nella robotica mobile
- Processi automatizzati come il pick & place, il carico e lo scarico delle macchine, il prelievo degli ordini, l'imballaggio e la pallettizzazione e l'ispezione della qualità



Design del sistema Modulo a cambio rapido RMQC

Design

- Cavo di collegamento per la connessione dell'utensile sul lato del robot (1)
- Griglia di bloccaggio integrata per la funzione di cambio rapido in connessione con le pinze di presa della piattaforma MATCH (antirotazione) (2)
- Campo di pin capace di hot-plug per la trasmissione del carico e della corrente di segnale (3)
- Quattro canali fluidi interni, due dei quali accessibili lateralmente, per alimentare la pinza di presa collegata con aria compressa o vuoto (4)
- Collegare il display e la funzione Freedrive (6) e anello LED (opzionale) (7)
- Opzione di fissaggio per lo scarico della trazione del cavo / supporto del cavo (5)

Modulo a cambio rapido RMQC

Accoppiatore rapido intelligente per l'End-of-Arm Ecosystem MATCH



Modulo di cambio rapido RMQC durante il cambio manuale della pinza di presa

Prodotti punti di forza del prodotto

- I canali interni per i fluidi facilitano la tubazione con contorni di interferenza minimi
- Cambio automatico senza azionamento supplementare per la realizzazione di applicazioni completamente automatizzate, ad esempio nella robotica mobile
- Cambio manuale con una sola mano in pochi secondi grazie al design compatto e al peso ridotto
- Il cambio di tensione del terminale durante il funzionamento (funzione hot-plug) riduce lo sforzo di controllo e allo stesso tempo garantisce una lunga durata di vita
- Elevata sicurezza di processo grazie alla protezione antirotazione integrata e al segnale di collegamento ottico e digitale

🔑 Codice modello Modulo a cambio rapido RMQC

RMQC	–	50	–	UNI	–	IOL	–	LED-B
1		2		3		4		5
FD	–	M12-5	–	MATCH				
6		7		8				

1 – Denominazione in breve

Codice	Esecuzione
RMQC	RMQC

2 – Passo della flangia in mm

Codice	Tipo
31.5	31,5
50	50

3 – Compatibilità

Codice	Esecuzione
ABB	ABB Robotics
DOOSAN	Doosan Robotics
FANUC	Fanuc
HANWHA	Hanwha
UR	Universal Robots
UNI	Universal

4 – Ingressi/uscite

Codice	Tipo
IOL	IO-Link
DIO	Digital I/O
RS485	RS485

5 – Display

Codice	Tipo
LED-B	Banda LED

6 – Funzioni supplementari

Codice	Tipo
FD	Funzione Freedrive

7 – Collegamento elettrico

Codice	Attacco
2xM8-3/4	2x M8, 3+4-poli
M12-5	M12, 5-poli
M12-12	M12, 12-poli
WB-M8-8	Angolo connettore M8, 8-poli
WS-M8-8	Angolo spina M8, 8-poli

8 – Forma

Codice	Tipo
MATCH	MATCH

Il modulo di cambio rapido RMQC viene fornito pronto per il collegamento.

Il generatore di vuoto adatto deve essere ordinato separatamente.

Modulo a cambio rapido RMQC

Accoppiatore rapido intelligente per l'End-of-Arm Ecosystem MATCH

Dati di ordinazione Modulo a cambio rapido RMQC

Tipo	N. articolo
RMQC 31.5 ABB DIO M12-12 PNP MATCH	10.08.09.00021
RMQC 50 ABB DIO 2xM8-3/4 PNP MATCH	10.08.09.00016
RMQC 50 DOOSAN DIO WS-M8-8 PNP MATCH	10.08.09.00003
RMQC 50 ELITE DIO FD HR10A-10P MATCH	10.08.09.00040
RMQC 50 FANUC DIO WB-M8-8 PNP MATCH	10.08.09.00005
RMQC 50 HANWHA DIO WB-M8-8 NPN MATCH	10.08.09.00002
RMQC 50 KUKA DIO LED PNP MATCH	10.08.09.00043
RMQC 50 NEU DIO WB-M8-8 PNP MATCH	10.08.09.00056
RMQC 50 NEU/KAW DIO WS-M12 PNP MATCH	10.08.09.00055
RMQC 50 SE DIO M8-8 NPN MATCH	10.08.09.00052
RMQC 50 TM DIO WS-M8-8 NPN MATCH	10.08.09.00004
RMQC 50 UNI DIO LED M8-8 PNP MATCH	10.08.09.00045
RMQC 50 URe DIO WB-M8-8 NPN MATCH	10.08.09.00001
RMQC 50 URe RS-485 WB-M8-8 MATCH	10.08.09.00010
RMQC 50 YAS DIO WB-M8-8 NPN MATCH	10.08.09.00037
RMQC 50 YAS DIO WB-M8-8 PNP MATCH	10.08.09.00036

Dati di ordinazione Accessori Modulo a cambio rapido RMQC

Accessori	N. articolo	
CobotPump	ECBPI 12 24V-DC MATCH	10.03.01.00626
CobotPump	ECBPMi 24V-DC MATCH	10.03.01.00661
Modulo Eiettore MATCH	RECBi 24V-DC NO PXR-I 1C MATCH	10.02.03.00375
Modulo Eiettore MATCH	RECBi 24V-DC NO PXR-X 1C MATCH	10.02.03.00376
Modulo Eiettore MATCH	RECBi 24V-DC NC PXR-I 1C MATCH	10.02.03.00377
Modulo Eiettore MATCH	RECBi 24V-DC NC PXR-X 1C MATCH	10.02.03.00378
Modulo Eiettore MATCH	RECBi 24V-DC NO PXR-I 2C MATCH	10.02.03.00379
Modulo Eiettore MATCH	RECBi 24V-DC NC PXT-1 1C MATCH	10.02.03.00394
Modulo Eiettore MATCH	RECBi 24V-DC NC PXT-2 1C MATCH	10.02.03.00395
Modulo Eiettore MATCH	RECBi 24V-DC NO PXT-1 1C MATCH	10.02.03.00397
Modulo Eiettore MATCH	RECBi 24V-DC NO PXT-2 1C MATCH	10.02.03.00398
Modulo Eiettore MATCH	RECBi 24V-DC NC PXT-2 2C MATCH	10.02.03.00400
Modulo Eiettore MATCH	RECBi 24V-DC NC UNI 1C MATCH	10.02.03.00401
Modulo Eiettore MATCH	RECBi 24V-DC NO UNI 1C MATCH	10.02.03.00402
Modulo Eiettore MATCH	RECBi 24V-DC NC UNI 2C MATCH	10.02.03.00403
Modulo Eiettore MATCH	RECBi 24V-DC NO UNI 2C MATCH	10.02.03.00404
Modulo Eiettore MATCH	RECBi 24V-DC NO PXT-2 2C MATCH	10.02.03.00405
Modulo Eiettore MATCH	RECBi 24V-DC NO PXR-X 2C MATCH	10.02.03.00407
Modulo Eiettore MATCH	RECBi 24V-DC NC PXR-I 2C MATCH	10.02.03.00408
Modulo Eiettore MATCH	RECBi 24V-DC NC PXR-X 2C MATCH	10.02.03.00409

Accessori	N. articolo	
Stazione di stoccaggio	STATION 150x110x22 MATCH	10.08.09.00013

Modulo a cambio rapido RMQC

Accoppiatore rapido intelligente per l'End-of-Arm Ecosystem MATCH

Dati tecnici Modulo a cambio rapido RMQC

Tipo	per	Tipo	Collegamento elettrico	Ingressi / uscite	Costruzione	Forma	Progetto	Funzione supplementare	con
RMQC 31.5 ABB DIO M12-12 PNP MATCH	ABB Robotica	ABB IRB1100	Connettore M12, 12 pol	ingresso / uscita digitale	Interruttore PNP	Canale del fluido chiuso	-	-	EL-PNEU
RMQC 50 ABB DIO 2xM8-3/4 PNP MATCH	ABB Robotica	ABBGofaCRB15000	2xConnect M8, 3+4 pol	ingresso / uscita digitale	Interruttore PNP	Canale del fluido chiuso	-	-	EL-PNEU
RMQC 50 DOOSAN DIO WS-M8-8 PNP MATCH	Doosan Robotics	M-/H-/A- Series	Angolo Conn M8, 8 pol	ingresso / uscita digitale	Interruttore PNP	Canale del fluido chiuso	-	Freedrive	EL-PNEU
RMQC 50 ELITE DIO FD HR10A-10P MATCH	Robot ELITE	EC-Series	Con. Hirose HR10A-10P	ingresso / uscita digitale	Interruttore NPN	Canale del fluido chiuso	-	Freedrive	EL-PNEU
RMQC 50 FANUC DIO WB-M8-8 PNP MATCH	FANUC	CRX	Con fem gomi M8, 8 pol	ingresso / uscita digitale	Interruttore PNP	Canale del fluido chiuso	-	-	EL-PNEU
RMQC 50 HANWHA DIO WB-M8-8 NPN MATCH	HANWHA	HCR3/5/12	Con fem gomi M8, 8 pol	ingresso / uscita digitale	Interruttore NPN	Canale del fluido chiuso	-	-	EL-PNEU
RMQC 50 KUKA DIO LED PNP MATCH	KUKA	iisy 3, 11, 15	-	ingresso / uscita digitale	Interruttore PNP	-	-	-	EL-PNEU
RMQC 50 NEU DIO WB-M8-8 PNP MATCH	Neura Robotics	Maira	Con fem gomi M8, 8 pol	ingresso / uscita digitale	Interruttore PNP	Canale del fluido chiuso	-	Freedrive	EL-PNEU
RMQC 50 NEU/ KAW DIO WS-M12 PNP MATCH	Neura Robotics / Kawasaki	Lara / CL	Angolo Conn M12, 12 pol	ingresso / uscita digitale	Interruttore PNP	Canale del fluido chiuso	-	Freedrive	EL-PNEU
RMQC 50 SE DIO M8-8 NPN MATCH	Schneider Electric	-	Connettore M8, 8 poli	ingresso / uscita digitale	Interruttore NPN	Canale del fluido chiuso	-	Freedrive	EL-PNEU
RMQC 50 TM DIO WS-M8-8 NPN MATCH	Techman	TM5	Angolo Conn M8, 8 pol	ingresso / uscita digitale	Interruttore NPN	Canale del fluido chiuso	-	-	EL-PNEU
RMQC 50 UNI DIO LED M8-8 PNP MATCH	Universale	-	Connettore M8, 8 poli	ingresso / uscita digitale	Interruttore PNP	-	-	-	EL-PNEU
RMQC 50 UNI IOL LED M12-5 MATCH	Universale	ISO TK 50	Connettore M12, 5 pol	IO-Link	-	Canale del fluido chiuso	-	-	EL-PNEU
RMQC 50 UNI IOL M12-5 MATCH	Universale	ISO TK 50	Connettore M12, 5 pol	IO-Link	-	Canale del fluido chiuso	-	-	EL-PNEU
RMQC 50 URe DIO WB-M8-8 NPN MATCH	Robot universali e	UR3e-16e	Con fem gomi M8, 8 pol	ingresso / uscita digitale	Interruttore NPN	Canale del fluido chiuso	-	Freedrive	EL-PNEU
RMQC 50 URe RS-485 WB-M8-8 MATCH	Robot universali e	UR3-16	Con fem gomi M8, 8 pol	RS 485	-	Canale del fluido chiuso	-	Freedrive	EL-PNEU
RMQC 50 YAS DIO WB-M8-8 NPN MATCH	Yaskawa	HC P-Version	Con fem gomi M8, 8 pol	ingresso / uscita digitale	Interruttore NPN	Canale del fluido chiuso	-	Freedrive	EL-PNEU

Modulo a cambio rapido RMQC

Accoppiatore rapido intelligente per l'End-of-Arm Ecosystem MATCH

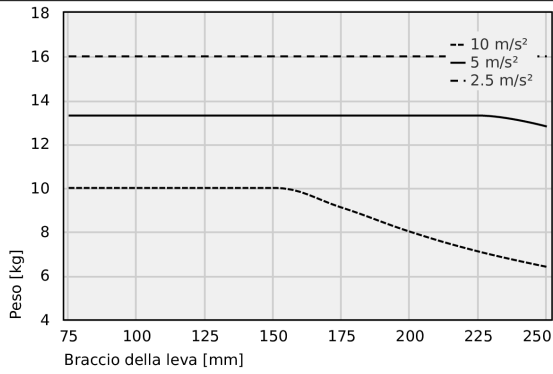
Tipo	per	Tipo	Collegamento elettrico	Ingressi / uscite	Costruzione	Forma	Progetto	Funzione supplementare	con
RMQC 50 YAS DIO WB-M8-8 PNP MATCH	Yaskawa	HC P-Version	Con fem gomi M8, 8 pol	ingresso / uscita digitale	Interruttore PNP	Canale del fluido chiuso	-	Freedrive	EL-PNEU

Tipo	Forza assiale (max) [N]	Momento (Y) [Nm]	Momento (radiale) [Nm]	Spostamento dell'asse max [mm]	Numero di cicli di carico	Forza di serraggio [N]	Potere dissolvante [N]	Temperatura d'intervento	Peso [g]
RMQC 31.5 ABB DIO M12-12 PNP MATCH	500	40	-	1	100.000	50	0	5 ... 60 °C	390,0
RMQC 50 ABB DIO 2xM8-3/4 PNP MATCH	500	40	-	1	100.000	50	0	5 ... 60 °C	270,0
RMQC 50 DOOSAN DIO WS-M8-8 PNP MATCH	500	40	-	1	100.000	50	0	5 ... 60 °C	250,0
RMQC 50 ELITE DIO FD HR10A-10P MATCH	500	40	-	1	100.000	50	0	5 ... 60 °C	293,0
RMQC 50 FANUC DIO WB-M8-8 PNP MATCH	500	40	-	1	100.000	50	0	5 ... 60 °C	260,0
RMQC 50 HANWHA DIO WB-M8-8 NPN MATCH	500	40	-	1	100.000	50	0	5 ... 60 °C	260,0
RMQC 50 KUKA DIO LED PNP MATCH	500	40	-	1	100.000	50	0	5 ... 60 °C	295,0
RMQC 50 NEU DIO WB-M8-8 PNP MATCH	500	40	-	1	100.000	50	0	5 ... 60 °C	260,0
RMQC 50 NEU/ KAW DIO WS- M12 PNP MATCH	500	40	-	1	100.000	50	0	5 ... 60 °C	260,0
RMQC 50 SE DIO M8-8 NPN MATCH	500	40	-	-	-	50	0	5 ... 60 °C	-
RMQC 50 TM DIO WS-M8-8 NPN MATCH	500	40	-	1	100.000	50	0	5 ... 60 °C	600,0
RMQC 50 UNI DIO LED M8-8 PNP MATCH	500	40	-	1	100.000	50	0	5 ... 60 °C	307,0
RMQC 50 URe DIO WB-M8-8 NPN MATCH	500	40	-	1	100.000	50	0	5 ... 60 °C	260,0
RMQC 50 URe RS-485 WB-M8-8 MATCH	500	40	-	1	100.000	50	0	5 ... 60 °C	390,0
RMQC 50 YAS DIO WB-M8-8 NPN MATCH	500	40	-	1	100.000	50	0	5 ... 60 °C	261,0
RMQC 50 YAS DIO WB-M8-8 PNP MATCH	500	40	-	1	100.000	50	0	5 ... 60 °C	261,0

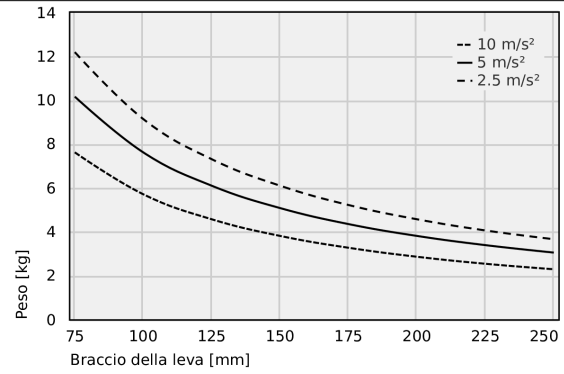
Modulo a cambio rapido RMQC

Accoppiatore rapido intelligente per l'End-of-Arm Ecosystem MATCH

Dati sulle prestazioni Modulo a cambio rapido RMQC



Design verticale: peso max. di handling in funzione dell'accelerazione e del braccio di leva



Design orizzontale: peso massimo dell'handling in funzione dell'accelerazione e del braccio di leva

Modulo a cambio rapido RMQC

Accoppiatore rapido intelligente per l'End-of-Arm Ecosystem MATCH

Design verticale: peso max. di handling in funzione dell'accelerazione e del braccio di leva

	75	100	125	150	175	200	225	250
10 m/s ²	10	10	10	10	9.1	8	7.1	6.4
5 m/s ²	13.3	13.3	13.3	13.3	13.3	13.3	13.3	12.8
2.5 m/s ²	16	16	16	16	16	16	16	16

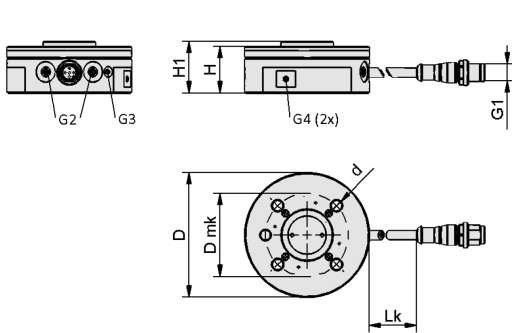
Design orizzontale: peso massimo dell'handling in funzione dell'accelerazione e del braccio di leva

	75	100	125	150	175	200	225	250
10 m/s ²	7.62	5.71	4.57	3.81	3.27	2.86	2.54	2.29
5 m/s ²	10.16	7.62	6.10	5.08	4.35	3.81	3.39	3.05
2.5 m/s ²	12.19	9.14	7.31	6.10	5.22	4.57	4.06	3.66

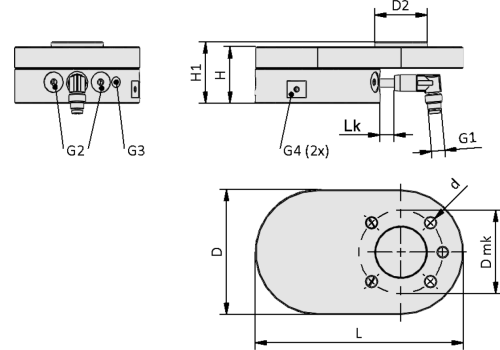
Modulo a cambio rapido RMQC

Accoppiatore rapido intelligente per l'End-of-Arm Ecosystem MATCH

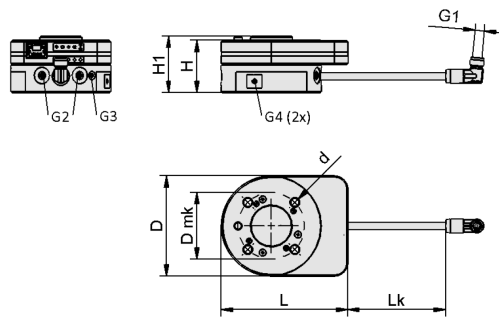
Dati di costruzione Modulo a cambio rapido RMQC



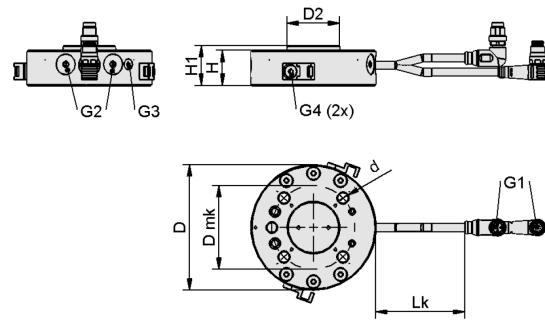
RMQC DIO, IOL



RMQC TM ROBOT



RMQC RS-485



RMQC ABB GoFa

Modulo a cambio rapido RMQC

Accoppiatore rapido intelligente per l'End-of-Arm Ecosystem MATCH

Dati di costruzione Modulo a cambio rapido RMQC

Tipo	D [mm]	d [mm]	D2 [mm]	Dmk [mm]	G1	G2	G3	G4	H [mm]	H1 [mm]	L [mm]	Lk [mm]
RMQC 31.5 ABB DIO M12-12 PNP MATCH	75	5,3	20,0	32	M12-AG	M7-IG	M3-IG	M4-IG	33	36	-	450
RMQC 50 ABB DIO 2xM8-3/4 PNP MATCH	75	6,4	31,5	50	M8-AG	M7-IG	M3-IG	M4-IG	21	24	-	310
RMQC 50 DOOSAN DIO WS-M8-8 PNP MATCH	75	6,4	31,5	50	M8-AG	M7-IG	M3-IG	M4-IG	21	24	-	200
RMQC 50 ELITE DIO FD HR10A-10P MATCH	75	6,4	31,5	50	-	M7-IG	M3-IG	M4-IG	21	24	-	180
RMQC 50 FANUC DIO WB-M8-8 PNP MATCH	75	6,4	31,5	50	M8-IG	M7-IG	M3-IG	M4-IG	21	24	-	200
RMQC 50 HANWHA DIO WB-M8-8 NPN MATCH	75	6,4	31,5	50	M8-IG	M7-IG	M3-IG	M4-IG	21	24	-	200
RMQC 50 KUKA DIO LED PNP MATCH	75	6,4	31,5	50	-	M7-IG	M3-IG	M4-IG	21	24	-	150
RMQC 50 NEU DIO WB- M8-8 PNP MATCH	75	6,4	31,5	50	M12-IG	M7-IG	M3-IG	M4-IG	21	24	-	200
RMQC 50 NEU/KAW DIO WS-M12 PNP MATCH	75	6,4	31,5	50	M12-IG	M7-IG	M3-IG	M4-IG	21	24	-	200
RMQC 50 SE DIO M8-8 NPN MATCH	75	6,4	31,5	50	M8-IG	M7-IG	M3-IG	M4-IG	21	24	-	100
RMQC 50 TM DIO WS-M8-8 NPN MATCH	75	6,4	31,5	50	M8-AG	M7-IG	M3-IG	M4-IG	34	37	125	270
RMQC 50 UNI DIO LED M8-8 PNP MATCH	75	6,4	31,5	50	M8-AG	M7-IG	M3-IG	M4-IG	21	24	-	300
RMQC 50 URe DIO WB- M8-8 NPN MATCH	75	6,4	31,5	50	M8-IG	M7-IG	M3-IG	M4-IG	21	24	-	200
RMQC 50 URe RS-485 WB-M8-8 MATCH	75	6,4	31,5	50	M8-IG	M7-IG	M3-IG	M4-IG	39	42	95	200
RMQC 50 YAS DIO WB-M8-8 NPN MATCH	75	6,4	31,5	50	M8-IG	M7-IG	M3-IG	M4-IG	21	24	-	200

Modulo a cambio rapido RMQC

Accoppiatore rapido intelligente per l'End-of-Arm Ecosystem MATCH

Tipo	D [mm]	d [mm]	D2 [mm]	Dmk [mm]	G1	G2	G3	G4	H [mm]	H1 [mm]	L [mm]	Lk [mm]
RMQC 50 YAS	75	6,4	31,5	50	M8-IG	M7-IG	M3-IG	M4-IG	21	24	-	200
DIO WB-M8-8												
PNP MATCH												